

## 9. Seznam dílů a schematické výkresy sestav

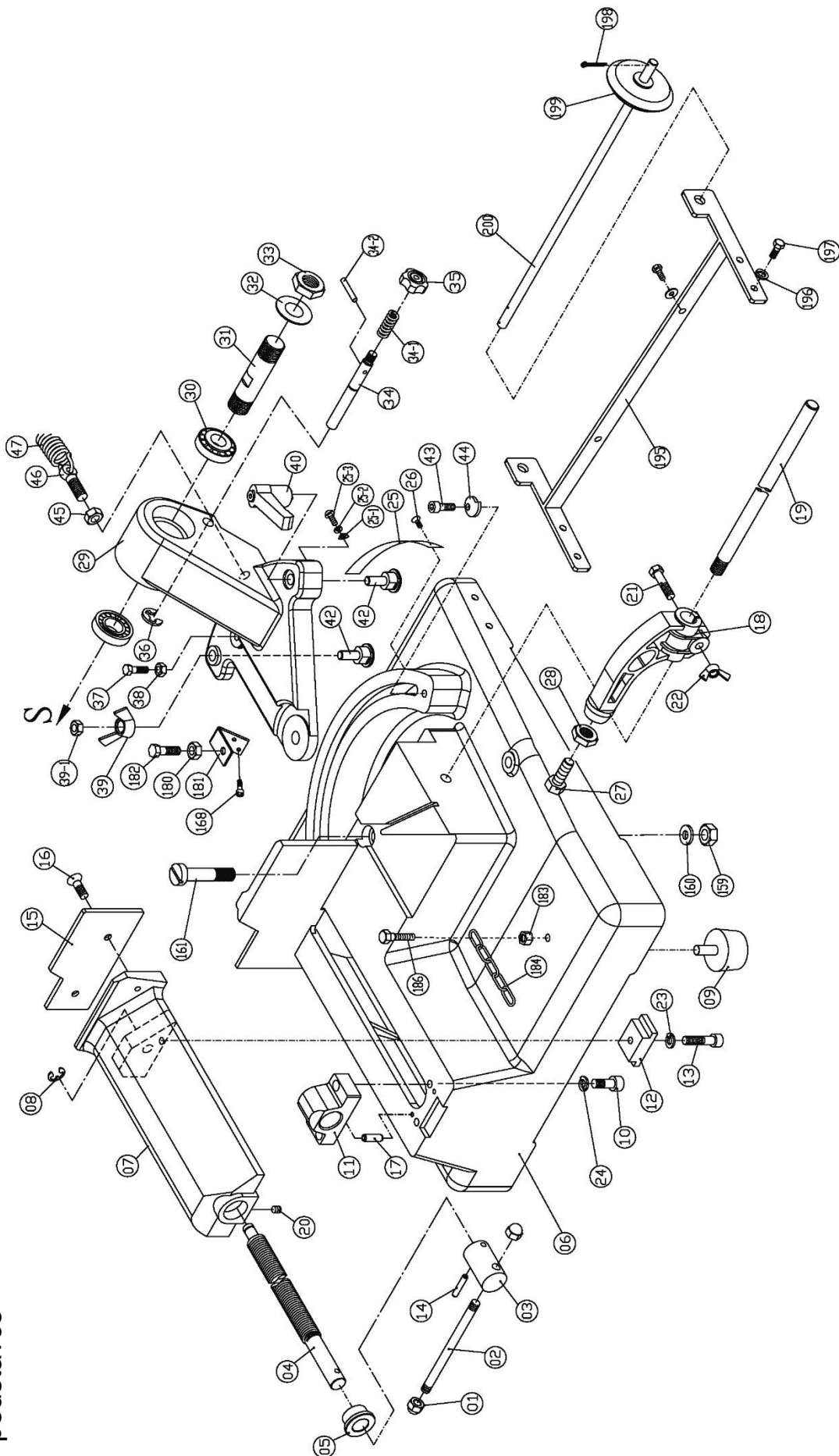
### SEZNAM DÍLŮ

Č. dílu	Popis	Č. velikosti	Počet	Č. dílu	Popis	Č. velikosti	Počet
1	Matka pro šroub s kulatou hlavou	M8	2	43	Šroub s vnitřním šestihranem	M5×12	2
2	Tyčka rukojeti		1	44	Polohovací deska		2
3	Patice vodícího šroubu		1	45	Matice	M10×17	1
4	Vodící šroub		1	46	Seřizovací hák		1
5	Distanční vložka		1	47	Napínací pružina		1
6	Stůl		1	48	Hřídel vodícího kola		1
7	Stůl svěráku		1	49	Kluzná deska		2
8	E-kroužek	E-9	1	50	Šroub s plochou hlavou	M6×10	4
9	Tlumicí podložky		4	51	Šroub s plochou hlavou	M8×16	2
10	Šroub s vnitřním šestihranem	M8×25	2	52	Posuvník		1
11	Matice vedení svěráku		1	53	Kuličkové ložisko	6203ZZ	2
12	T-blok		1	54	Stavěcí šroub	M8×6	1
13	Šroub s vnitřním šestihranem	M6×25	3	55	C-kroužek	R40	1
14	Pružinový kolík	Ø5×25	1	56	Vodící kolo		1
15	Deska svěráku		1	57	Plochá podložka	M6×25×1,5	1
16	Šroub s plochou hlavou	M6×15	2	58	Pružná podložka	M6	8
17	Pružinový kolík	Ø4×12	2	59	Šroub s kulatou hlavou	M6×16	1
18	Blok pro nastavení délky		1	60	Kryt pilového listu		1
19	Zarážka pro nastavení délky		1	61	Napájecí kabel		1
20	Stavěcí šroub	M5×5	1	62	Kryt pásu		1
21	Šestihranný šroub	M6×1,0×20	1	63	Velký šroub s kulatou hlavou	M5×8	6
22	Křídlová matice	M6	1	64	Pilový pás		1
23	Pružná podložka	M6	1	65	Řezná hlava		1
24	Pružná podložka	M8	2	66	Stavěcí šroub	M5×5	2
25	Úhlová stupnice		1	67	Šroub s kulatou hlavou	M8×20	1
25-1	Ukazatel úhlu		1	68	Pružná podložka	M8	1
25-2	Plochá podložka	M5×10×1	1	69	Plochá podložka	M10×30×2,5	1
25-3	Šroub s kulatou hlavou	M5×10	1	70	Hnací kolo		1
26	Nýt	M2,3×4	3	71	Hřídel hnacího kola		1
27	Šestihranný šroub	M8×13×45	1	72	Klíč	5×5×10	1
28	Matice	M8×13×6	1	73	Klíč	6×6×20	1
29	Otočný disk		1	74	Převodovka		1
30	Kuželíkové ložisko	32004	2	76	Stavěcí šroub	M8×10	1
31	Hřídel hlavy pily		1	77	Plochá podložka	M8×16×1,5	4
32	Protiprachová deska		1	78	Kroužek pro upevnění vodičů		1
33	Nylonová matice	M20×1,5	1	80	Šroub s vnitřním šestihranem	M8×25	4
34	Zajišťovací tyč		1	81	Šroub s vnitřním šestihranem	M6×16	1
34-1	Pružina		1	83	Plochá podložka	M6×25×1,5	1
34-2	Kolík	2,5×10	1	84	Výstupní převod		1
35	Knoflík	M6	1	85	Kuličkové ložisko	6904ZZ	2
36	E-kroužek	E-7	1	86	Olejová maznice	1/16(1/4×28T)	1
37	Šestihranný šroub	M8×13×20	1	87	Kuličkové ložisko	607ZZ	10
38	Matice	M8	1	88	C-kroužek	S11	1
39	Křídlová matice	3/8"	1	89	Ozubené kolo střední		1
39-1	Nylonová matice	3/8"	1	90	Klíč	4×4×6	1
40	Pojistná páka	3/8"	1	91	Hřídel středního ozubeného kola		1
42	Šroub s hákem	3/8×1-3/4"	2	92	Otáčkoměr		1

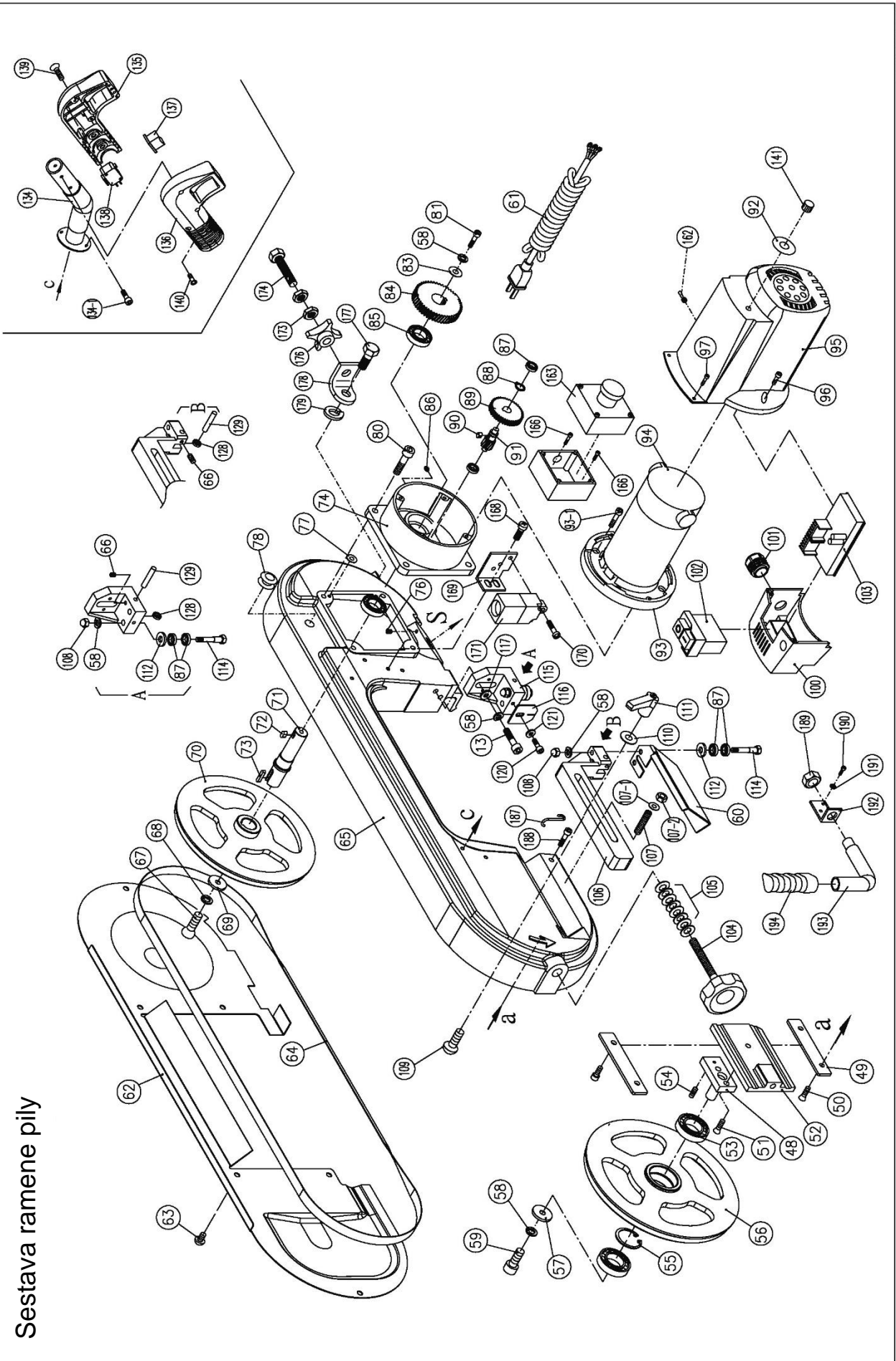
## SEZNAM DÍLŮ

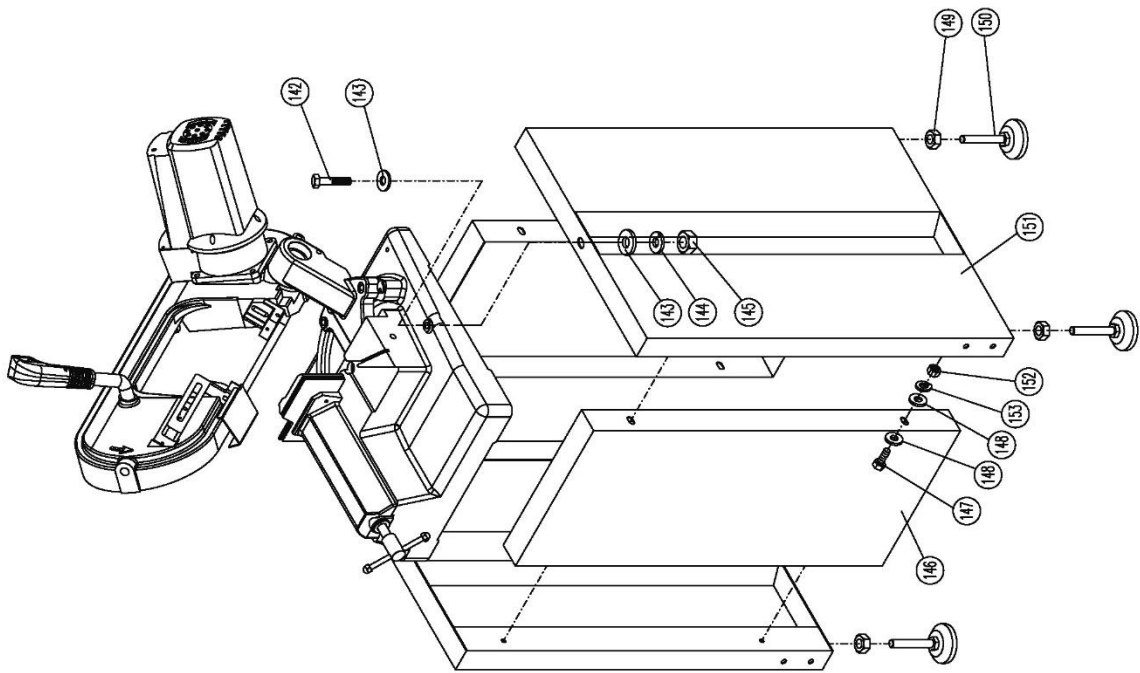
Č. dílu	Popis	Č. velikosti	Počet	Č. dílu	Popis	Č. velikosti	Počet
93	Podstavec motoru		1	151	Přední konzola	1 m/m	2
93-1	Šroub s vnitřním šestihranem	M5×25	4	152	Matice	M8×13×6	8
94	Motor		1	153	Pružná podložka	M8	8
95	Kryt motoru		1	154	Držák kola		1
96	Šroub s vnitřním šestihranem	M4×12	3	155	Hřídel kola		1
97	Závitořezný šroub	M3×15	2	156	Kola	5"	2
100	Spínací skříň		1	157	Plochá podložka	M16×25×1	4
101	Jednotka pro upevnění vedení	PG-9B	1	158	Pojistka R	R8	2
102	Magnetický spínač		1	159	Nylonová matice	M12	1
103	Ovládací deska		1	160	Plochá podložka	M12×28×2	1
104	Napínací šroub		1	161	Centrální hřídel		1
105	Podložka ozubení	M10×20×0,8	8	162	Přepínač	HY29H-2P	1
106	Držák vodítka		1	163	Sestava nouzového vypínače		1
107	Stavěcí šroub	M6×45	1	166	Šroub s kulatou hlavou	M4×10	2
107-1	Plochá podložka	M6×23×2	1	168	Šroub s kulatou hlavou	M5×10	4
107-2	Nylonová matice	M6	1	169	Držák koncového spínače		1
108	Matka pro šroub s kulatou hlavou	M6	4	170	Šroub s kulatou hlavou	M4×25	2
109	Šroub s kulatou hlavou	M8×45	1	171	Koncový spínač	QKS7	1
110	Plochá podložka	M8×24×2,5	1	173	Matice	M12	2
111	Pojistná páka	M8	1	174	Šestihranný šroub	M12×19×130	1
112	Plochá podložka	M6×13×1,5	4	176	Matice	1/2×13	1
114	Excentrická hřídel		4	177	Šestihranný šroub	M12×19×25	1
115	Vodítko pilového pásu (R)		1	178	Držák pružiny		1
116	Vertikální průstřížnice		1	179	Pružná podložka	M12	1
117	Plochá podložka	M6×16×2	2	180	Matice	M8×13×6	1
120	Šroub s vnitřním šestihranem	M5×10	1	181	Sedlo odřezávací polohy		1
121	Plochá podložka	M5×10×1	1	182	Šestihranný šroub	M8×13×25	1
128	Kuličkové ložisko	625ZZ	2	183	Matice	M6	1
129	Kolík	Ø5×30	2	184	Řetěz		1
134	Manipulační ohnutá trubka		1	186	Šroub s vnitřním šestihranem	M6×25	1
134-1	Šroub s vnitřním šestihranem	M6×16	2	187	Hák		1
135	Rukojeť (L)		1	188	Šroub s kulatou hlavou	M8×16	1
136	Rukojeť (R)		1	189	Matice	M12×1,75	1
137	Tlačítko rukojeti		1	190	Šroub s vnitřním šestihranem	M6×16	2
138	Koncový spínač	HY-50	1	191	Pružná podložka	M6	2
139	Šroub s plochou hlavou	M4×8	4	192	Uložení rukojeti		1
140	Závitořezný šroub	M3×15	3	193	Madlo		1
141	Knoflík		1	194	Rukojeť pro přenášení		1
142	Šestihranný šroub	M10×17×90	2	195	Držák kola		1
143	Plochá podložka	M10×21×2	4	196	Pružná podložka	M6	6
144	Pružná podložka	M10	2	197	Šroub s vnitřním šestihranem	M6×16	6
145	Matice	M10×17×8	2	198	Pojistka R		4
146	Boční konzola	1 m/m	2	199	Kolo	3/8"	2
147	Šestihranný šroub	M8×13×16	8	200	Hřídel kola		1
148	Plochá podložka	M8×19×1,5	16				
149	Matice	1/2"	4				
150	Seřizovací šroub		4				

Sestava  
podstavce

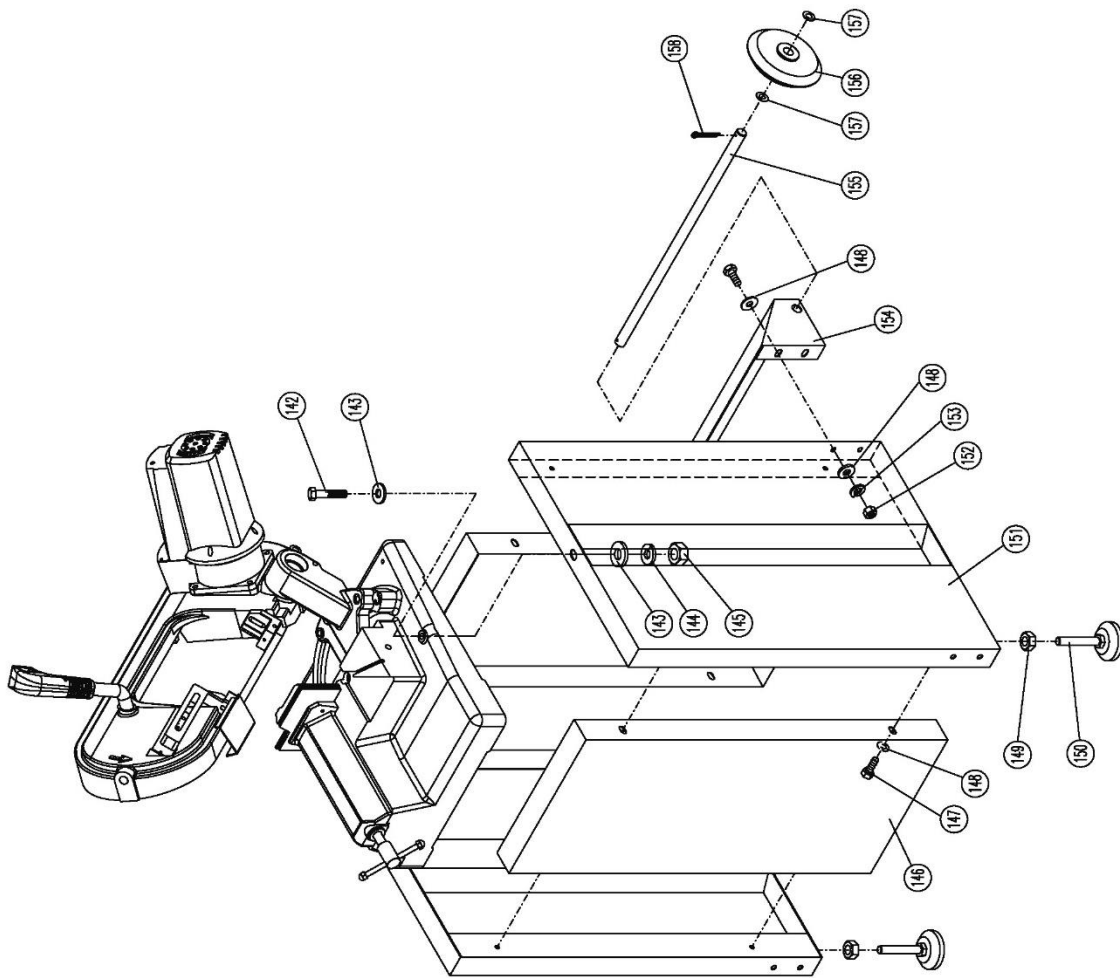


Sestava ramene pily





B Typ stojanu stroje se čtyřmi nastavitelnými šrouby.  
(volitelné)



A typ stojanu stroje bez nastavitelných šroubů se dvěma koly. (volitelné)

1011210-V2